

МИНИСТЕРСТВО НАУКИ И ВЫСШЕГО ОБРАЗОВАНИЯ  
РОССИЙСКОЙ ФЕДЕРАЦИИ  
Федеральное государственное автономное образовательное учреждение  
высшего образования  
«ЮЖНЫЙ ФЕДЕРАЛЬНЫЙ УНИВЕРСИТЕТ»

Программа утверждена на заседании  
Ученого совета Академии  
архитектуры и искусств  
22.10 2020 г., протокол № 8

УТВЕРЖДАЮ  
Руководитель структурного подразделения  
/ Чемерисова Н.В.  
«22» октября 2020 г.



**ПРОГРАММА ВСТУПИТЕЛЬНОГО ИСПЫТАНИЯ**  
**«ЧЕРЧЕНИЕ»**

Направление подготовки:  
Направленности (профили):

07.03.01 «Архитектура»

Уровень высшего образования: бакалавриат

Форма обучения: очная

г. Ростов-на-Дону  
2020

## Пояснительная записка

**Цель** вступительного испытания по черчению заключается в определении уровня графической компетентности и готовности к обучению по направлениям 07.03.01 «Архитектура» (бакалавриат).

Абитуриенты должны:

**знать:** требования государственных стандартов, регламентирующих правила выполнения чертежей, толщины линий, штриховки, шрифты; основы геометрического черчения (деление отрезков и углов на заданные части, построение правильных многоугольников); сопряжение произвольно заданных прямых, прямой с окружностью и двух окружностей; методы простановки линейных и угловых размеров; основы проекционного черчения, аппарат проецирования объекта на три плоскости проекций; правила обозначения и построения основных и местных разрезов; порядок построения аксонометрических проекции;

**уметь:** осуществлять размещение изображений на листе; строить сопряжения окружностей и прямых линий; проставлять размеры на чертежах; строить третий вид по двум заданным; выполнять разрезы; строить прямоугольные аксонометрические проекции, овалы, эллипсы и многоугольники как аксонометрические проекции;

**владеть:** навыками работы с чертежными инструментами, построением чертежей, пространственным воображением.

### **Правила проведения вступительного испытания.**

Продолжительность испытания – 300 минут.

Испытание состоит из двух заданий и выполняется в карандаше с помощью чертежных инструментов на листе бумаги формата А-3 (297х420) мм. Лист располагается горизонтально или вертикально по усмотрению абитуриента. Выделяется рабочее поле рамкой по 5 мм со всех сторон листа. Изображения в заданиях приводятся **без масштаба**. Чертеж выполняется в соответствии с нанесенными в задании размерами – 1:1.

### **Содержание заданий.**

#### **Задание №1: Построение сопряжений**

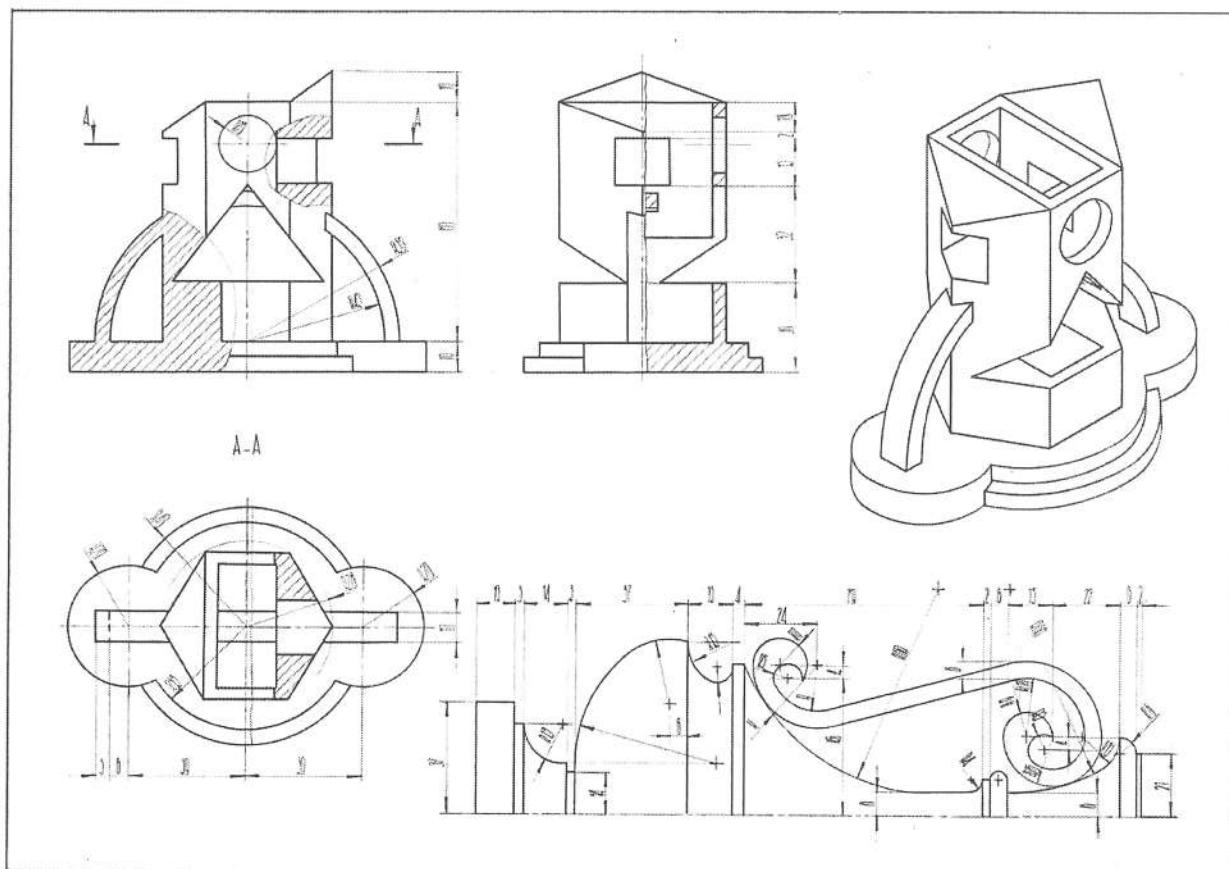
Абитуриент должен продемонстрировать знания и умения в выполнении чертежа по предложенному образцу.

Необходимо построить очертания вазы в соответствии с правилами построения сопряжений. Вазу для улучшения компоновки можно переворачивать и даже располагать зеркально по отношению к заданию. Линии построения желательно не убирать

#### **Задание №2: Проекционное черчение**

Абитуриент должен продемонстрировать знания и умения в выполнении чертежа, из которого понятны все особенности детали.

Необходимо по заданию построить три проекции детали с указанием размеров, выполнить полезные разрезы на всех проекциях, построить объемное изображение детали (прямоугольную изометрическую проекцию) без выреза четверти.



### Критерии оценки

Выполненная абитуриентом работа оценивается предметной комиссией по 100-бальной шкале в соответствии со следующими требованиями: рациональная компоновка изображений на листе; умение правильного построения сопряжений и архитектурных обломов; правильность построения третьего вида и аксонометрии; правильность простановки размеров; владение графическими навыками.

Изображения с правильно проставленными размерами и разрезами позволяет получить следующие максимальные оценки:

Ваза –	15
Фронтальный вид –	15
Вид сверху –	20
Вид сбоку –	20
Изометрия –	20
Компоновка изображений на листе –	5
Графика в соответствии с требованиями ГОСТа –	5

Каждая ошибка на изображении вычитает из максимально возможной оценки от 1 до 5 баллов, в зависимости от ее уровня.

Отсутствие разрезов на видах – вычитает 8 баллов (от каждого вида).

Отсутствие или неправильно проставленные размеры – снижают оценку на 3-5 баллов.

### **Литература**

1. ГОСТы 2.301-68\* «Форматы», 2.302-68\* «Масштабы», 2.303-68\* «Линии»
2. ГОСТ 2.304-81 Шрифты чертежные
3. ГОСТ- 2.305-2008. Изображения - виды, разрезы, сечения
4. ГОСТ 2.307-2011. Нанесение размеров и предельных отклонений
5. ГОСТ 2.317-2011. Аксонометрические проекции.
6. Гордеенко Н.А. Черчение: учеб. для 9-го кл. общеобразоват. учреждений / Н.А.Гордеенко, В.В. Степакова. – 2-е изд., дораб. – М.: АСТ: Астель, 2010. – 236 с.
7. Преображенская Н.Г. Черчение: учеб. для 9-го кл. общеобразоват. учреждений / Н.Г.Преображенская. – М.: Вентана Граф, 2011. – 192 с.
8. Виноградов В.Н. Черчение. Учебник для 9 кл. учреждений общ. сред. образования с рус. яз. обучения / В.Н.Виноградов. - 2-е изд., перераб. и доп. – Минск: Нац.ин-т образования, 2014. - 216 с.